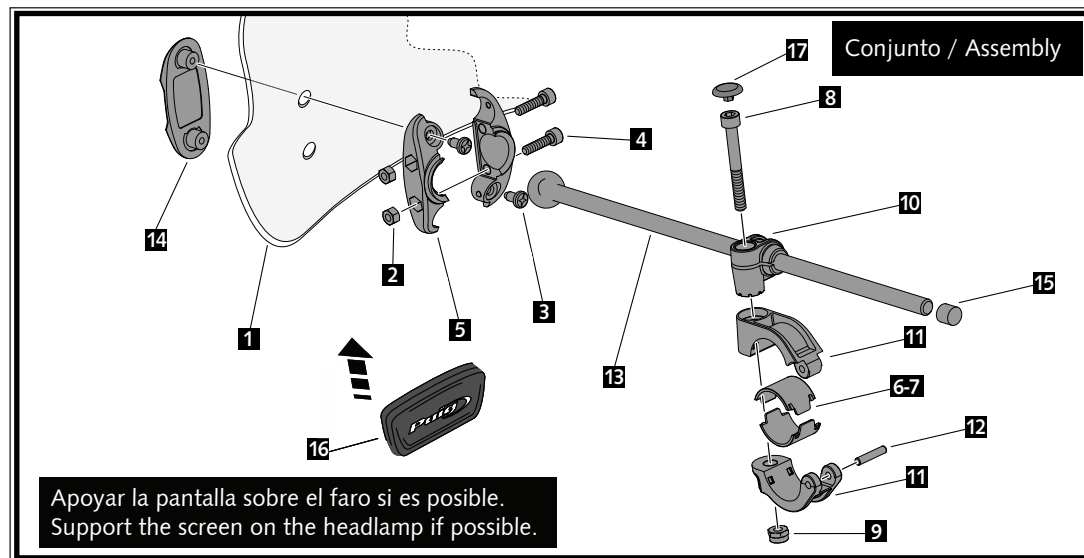


ID.	DESCRIPCIÓN	DESCRIPTION	REF.	QTY.
1	Pantalla	Windshield	5267WM3	1
2	Tuerca M5 DIN982 Inox	M5 DIN982 Inox nut	TUERCA-D982-746	4
3	Tornillo phillips M5x13	M5x13 phillips screw	TORNIP510---233	4
4	Tornillo M5x20 DIN912 Inox	M5x20 DIN912 Inox screw	TORNI-AD912-464	4
5	Semibrida rótula tuerca	Semi-clamp ball-joint nut	BRIROTO1-I-PR16	2
5	Semibrida rótula tornillo	Semi-clamp ball-joint screw	BRIROTO2-I-PR16	2
6	Semi-casquillo manillar Ø22mm	Medium-spacer Ø22mm	CAS29-22-0-PR16	4
7	Semi-casquillo manillar Ø26mm	Medium-spacer Ø26mm	CAS29-26-0-PR16	4
8	Tornillo M8x55 DIN912 Inox	M8x55 DIN912 Inox screw	TORNI-D912--631	2
9	Tuerca M8 autoblocante DIN985	M8 DIN985 locknut	TUEA-D985.8-M8-	2
10	Guía varilla	Rod guide	FIXVARLL-0-PR16	2
11	Brida anterior manillar	Front clamp handlebar	BRIDAANT-0-PR16	2
11	Brida posterior manillar	Rear clamp handlebar	BRIDAPOS-0-PR16	2
12	Varilla Dim. 4x20mm Inox	Rod Dim. 4x20mm Inox	VARILI4X20--576	2
13	Conjunto rótula	Ball bearing set	CJROTULA-0-P200	2
13	Varilla con rótula Dim. 9x200mm	Rod with ball bearing Dim. 9x200mm	VARILF9X200-591	2
14	Conjunto soporte	Support set	CONJU-S3PCC-003	2
15	Tope exterior goma	Rubber outer stop	TOPEE-VPGT--8/4	2
16	Embellecedor Faro	Headlight Trim	EMBELLECEDOR-01	1
17	Tapón tornillo M8 DIN912	M8 DIN912 screw cap	TAPA--CHCI1450E	2

INSTRUCCIONES DE MONTAJE CARENABRÍS
WINDSHIELD MOUNTING INSTRUCTIONS
TOURING TRAVELLER II

Ref.: 5267W



MOTOPLASTIC, S.A.

Molí de la sal, 1 - 08403 Granollers (Barcelona) SPAIN

Tel. 34 93 849 06 33 - Fax 34 93 849 09 88

info@puig.tv - info@puigusa.com

www.puig.tv - www.puigusa.com

En las revisiones del vehículo es conveniente efectuar también el mantenimiento de apriete de toda la tornillería del carenabrís, especialmente los tornillos que fijan éste al vehículo.

Gracias por su atención.

It would be convenient to re-tight the windshield screws, specially the ones that are fixed to the motorcycle, whenever you maintain the vehicle.

Thanks for your attention.

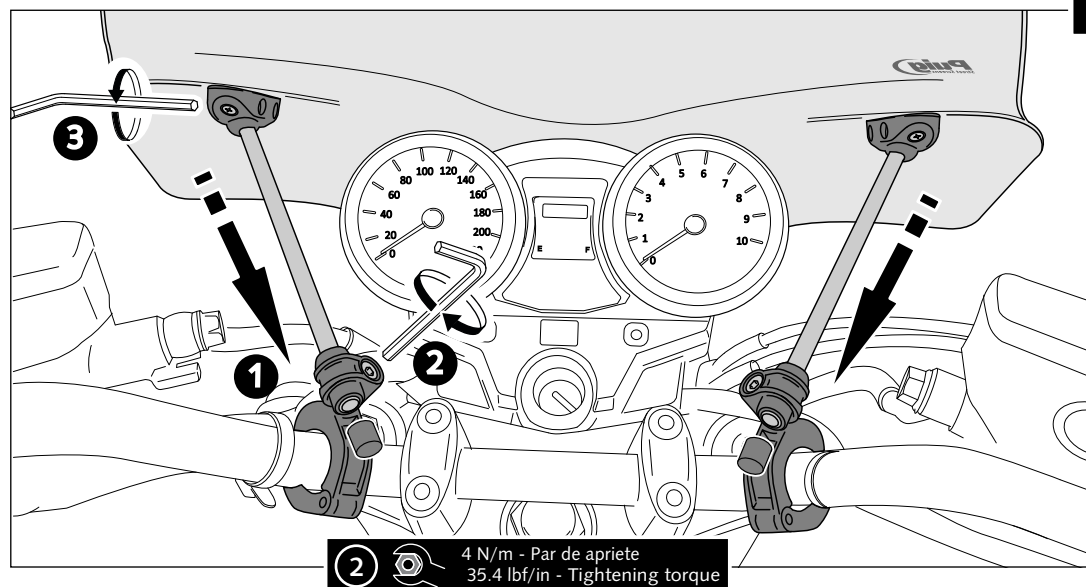
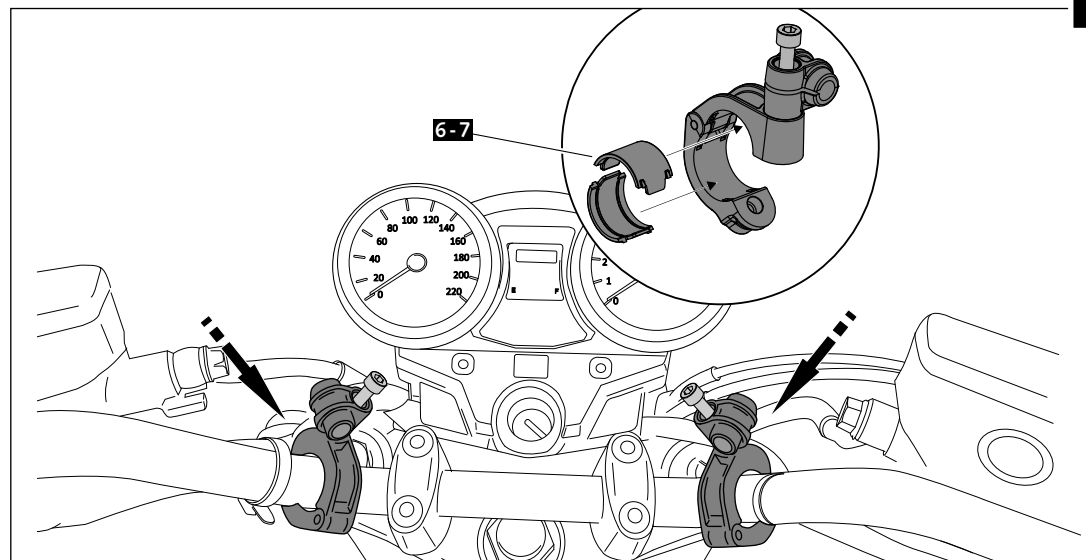
Se sirve 1 unidad de adhesivo microporoso de 30x30x7, para colocar entre el carenado y los relojes de la moto, si ésto fuera necesario.

Delivered 1 unit of soft sticker 30x30x7 to insert between the screen and the bike panel, if it was necessary.

CONSULTAR EN NUESTRA PAGINA WEB LA DISPONIBILIDAD DEL VIDEO DE MONTAJE DE ESTA REFERENCIA /
CONSULT OUR WEBSITE THE VIDEO MOUNT AVAILABILITY OF THIS REFERENCE

INSTRUCCIONES DE MONTAJE CARENABRÍS WINDSHIELD MOUNTING INSTRUCTIONS TOURING TRAVELLER II

Ref.: 5267W



KAWASAKI ER-6N '12-'16 / Z650 '17-'19 / Z900 '17-'19 / Z1000 '14-'19

M O U N T I N G I N S T R U C T I O N S

REF 10566

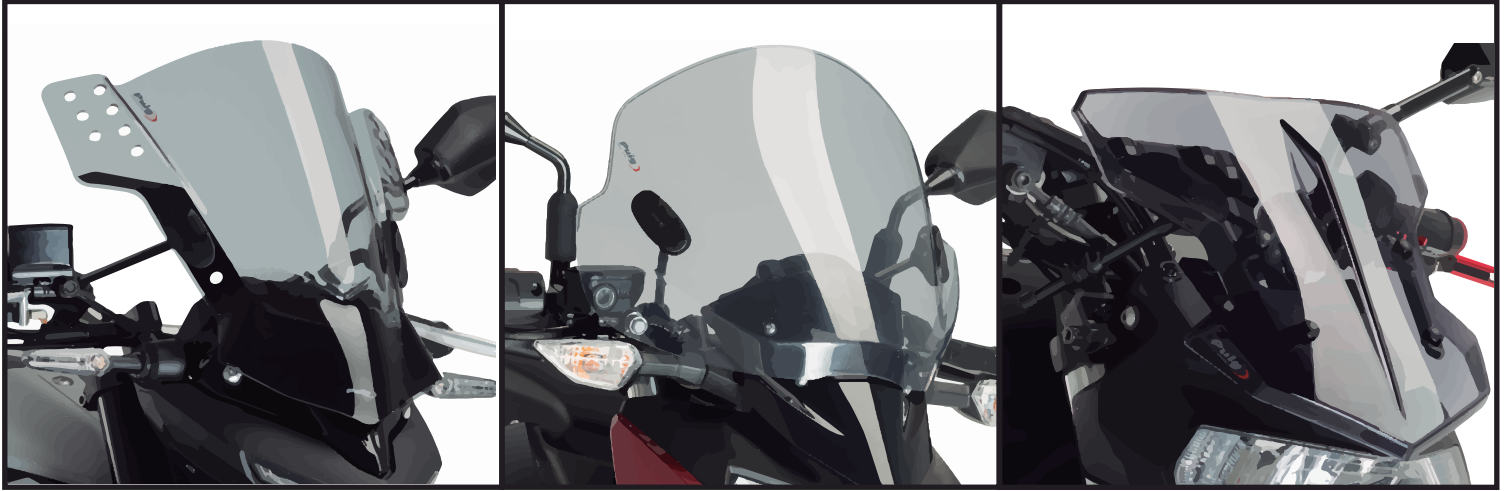
KIT FOR RAFALE / TREND / SHARK



ALLEN
Nº 3
Nº 5



PHILLIPS
SCREWDRIVER



En las revisiones del vehículo es conveniente efectuar también el mantenimiento de apriete de toda la tornillería del carenabrís, especialmente los tornillos que fijan a éste al vehículo.
Gracias por su atención.

It would be convenient to re-tight the windshield screws, specially the ones that are fixed to the motorcycle, whenever you maintain the vehicle.
Thanks for your attention.

ID	PIEZA/PART	DESCRIPCIÓN	DESCRIPTION	QTY	REF
1		Soporte Izquierdo (L)	Left support (L)	1	SOPORT62-4L0062
2		Soporte Derecho (R)	Right support (R)	1	SOPORT62-4R0062
3		Casquillo Ø10 xØ6.5 x16mm	Ø10 xØ6.5 x16mm Arrowhead	4	CASQU205-0-1505
4		Tornillo Allen M6x40 DIN912	M6x40 DIN912 Allen Screw	6	TORNIAD912-0058
5		Arandela M6 DIN9021	M6 DIN9021 Washer	6	ARANDPD9021-037
6		Tuerca M6 DIN6923	M6 DIN6923 nut	2	TUERCAEM6G-0213
7		Acoplamiento escuadra	Coupling angle	2	FIXSOPOR-0-PR16
8		Tapón tuerca M6	Nut cap	2	CAPERUTUM6-21/1

KAWASAKI ER-6N '12-'16 / Z650 '17-'19 / Z900 '17-'19 / Z1000 '14-'19

INSTRUCCIONES DE MONTAJE - MOUNTING INSTRUCTIONS - MONTAGEANLEITUNG

1

ASSEMBLY
MONTAJE

