

MINIRACK

YAMAHA TMAX Tech MAX

(2022-)

Art.Nr./Item-no.:

6604576 01 01 schwarz/black



Inhalt

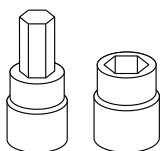
- 1x 700009031 Minirack
- 1x 700012938 Rohradapter links
- 1x 700012939 Rohradapter rechts
- 1x 700012940 Schraubensatz:
 - 2x Zylinderschraube M8x70
 - 2x Zylinderschraube M8x75
 - 4x Senkschraube M6x20
 - 4x Selbstsichernde Mutter M6
 - 4x U-Scheiben Ø6,4
 - 1x Logo Hepco & Becker Ø30m
 - 4x Verschlussstopfen 8mm

Content

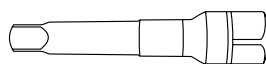
- 1x 700009031 Minirack
- 1x 700012938 Tube adapter left
- 1x 700012939 Tube adapter right
- 1x 700012940 Screw kit:
 - 2x Allen screw M8x70
 - 2x Allen screw M8x75
 - 4x Countersunk screw M6x20
 - 4x Self lock nut M6
 - 4x Washer Ø6,4
 - 1x Emblem Hepco & Becker Ø30m
 - 4x Plastic plugs 8mm



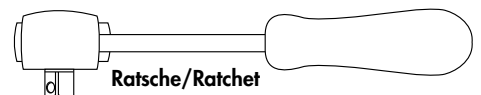
Benötigte Werkzeuge / Required tools



Set



Verlängerung/extension



Ratsche/Ratchet

Wichtig / Important:

Beachten Sie die in Ihrem Land geltenden Zulassungsbestimmungen.
Für den Bereich der BRD gilt: Ein Eintrag in die Fahrzeugpapiere ist nicht erforderlich.

Wir empfehlen, die Montage in einer Fachwerkstatt durchführen zu lassen. Bei der Montage, alle zugänglichen Schrauben vorerst nur locker andrehen, sodass eine spannungsfreie Montage gewährleistet wird. Beim Anziehen der Schrauben, Anzugsmomente beachten.

We recommend having the installation carried out in a professional workshop. During installation, tighten all accessible screws loosely at first to ensure tension-free installation. When tightening the screws, observe the tightening torques.

Vorbereitende Maßnahmen / Preparatory actions

Sitzbank hochklappen,
Soziushaltegriffe entfernen, diese entfallen. Die darunterliegenden Karosseriescheiben werden wiederverwendet.

Open the seat, remove the pillion handle, this is no longer necessary. The body washers below will be used again.



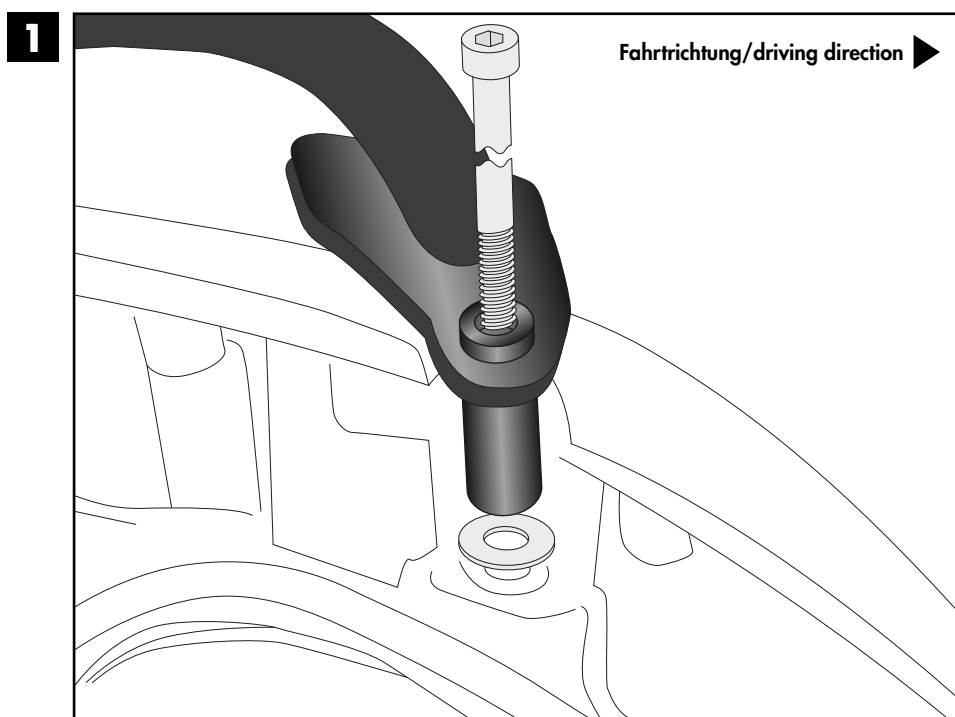
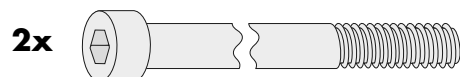
Montageanleitung / Installation Instruction

Montage der Rohradapter vorne rechts/links:

An dem nun freien Gewinde mit der Zylinderschraube M8x70. Originale Karosseriescheibe zwischenfügen.

Fastening of the tube adapters front right/left:

At the now free thread with the allen screw M8x70. Use original body washer.



Montageanleitung / Installation Instruction

Montage der Rohradapter hinten rechts/links:

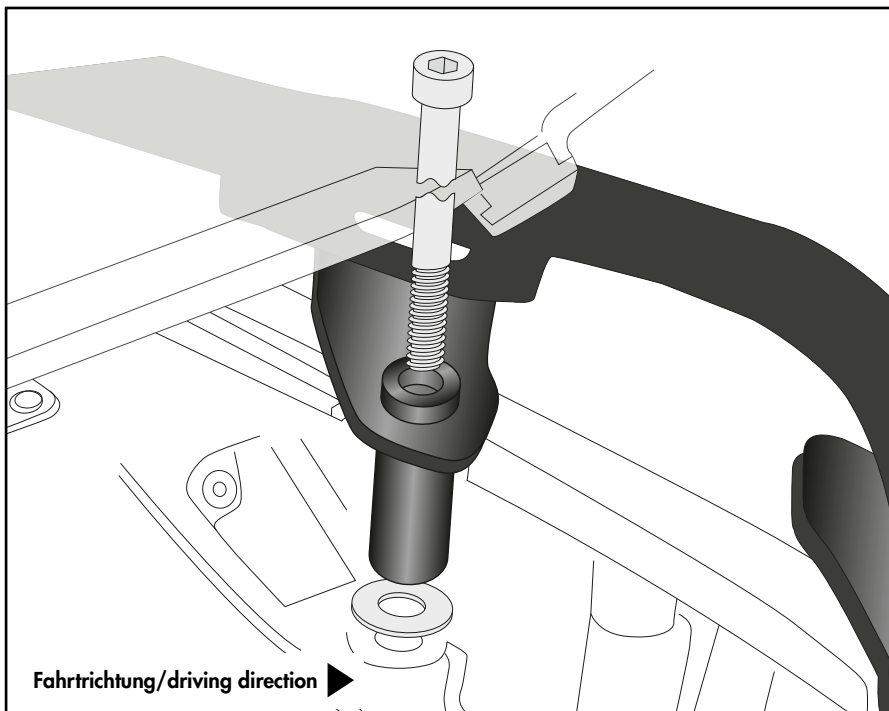
An dem nun freien Gewinde mit der Zylinderschraube M8x75. Originale Karosseriescheibe zwischenfügen.

Fastening of the tube adapters rear right/left:

At the now free thread with the allen screw M8x75. Use original body washer.



2

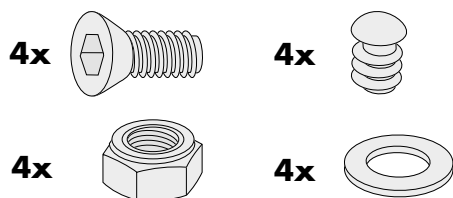


Montage des Miniracks:

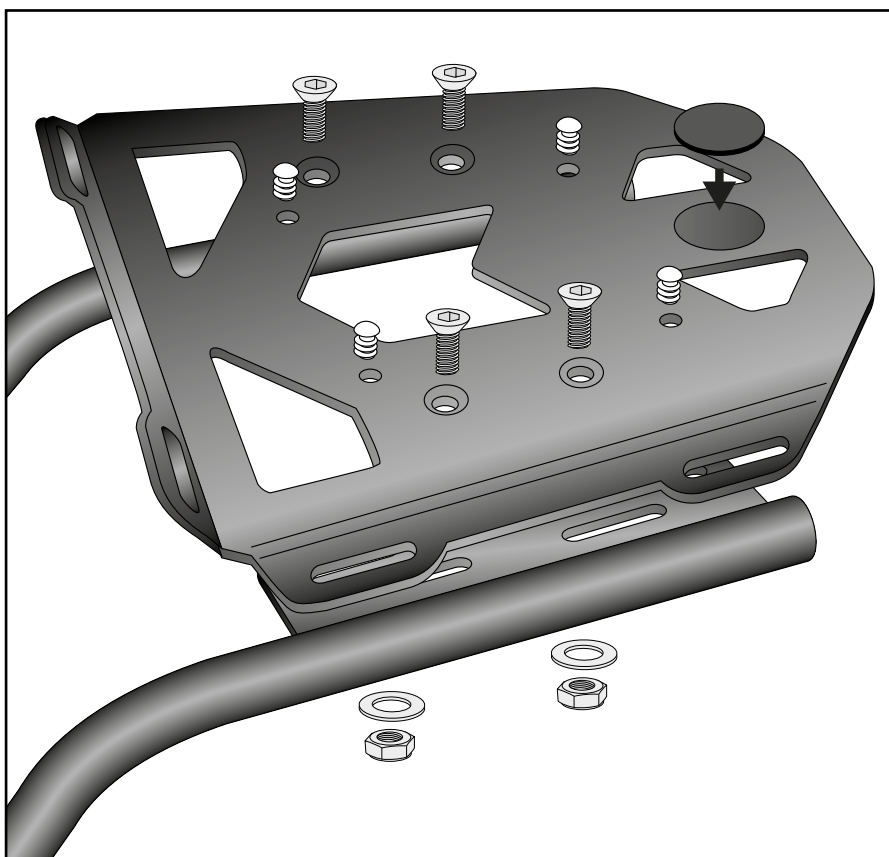
Auf den zuvor montierten Rohradaptern mit den Senkkopfschrauben M6x20. Von unten mit den selbstsichernden Muttern M6 sowie U-Scheiben Ø6,4 verschrauben. Nun alle Teile festziehen und Logo einkleben. Die nicht benutzten Bohrungen mit den Verschlussstopfen Ø8mm verschließen.

Fastening of the Minirack:

On the tube adapters with countersunk head screws M6x20. Secure it with self lock nuts M6 and washers Ø6,4. Now, screw on all bolts and nuts and stick the logo into the cutout. Seal up the 4 holes not in use with the plastic plugs Ø8mm.



3



Achtung / Attention:

Nach der Montage alle Verschraubungen auf festen Sitz kontrollieren! Abgebaute Teile wieder montieren. Bitte beachten Sie unsere beigefügten Serviceinformationen.

Control all screw connections after the assembling for tightness! Reassemble the dismantled parts. Please notice our enclosed service information.

Weiteres Zubehör für dieses Modell auf www.hepco-becker.de / More accessories for this model see www.hepco-becker.de

HEPCO&BECKER GmbH | An der Steinmauer 6 | 66955 Pirmasens | Germany | Tel. +49 6331 1453100 | Fax: +49 6331 1453 120 | Mail: vertrieb@hepco-becker.de