

MOTOPLASTIC, S.A.

Molí de la sal, 1 - 08403 Granollers (Barcelona) SPAIN

Tel. 34 93 849 06 33 - Fax 34 93 849 09 88

info@puig.tv - info@puigusa.com

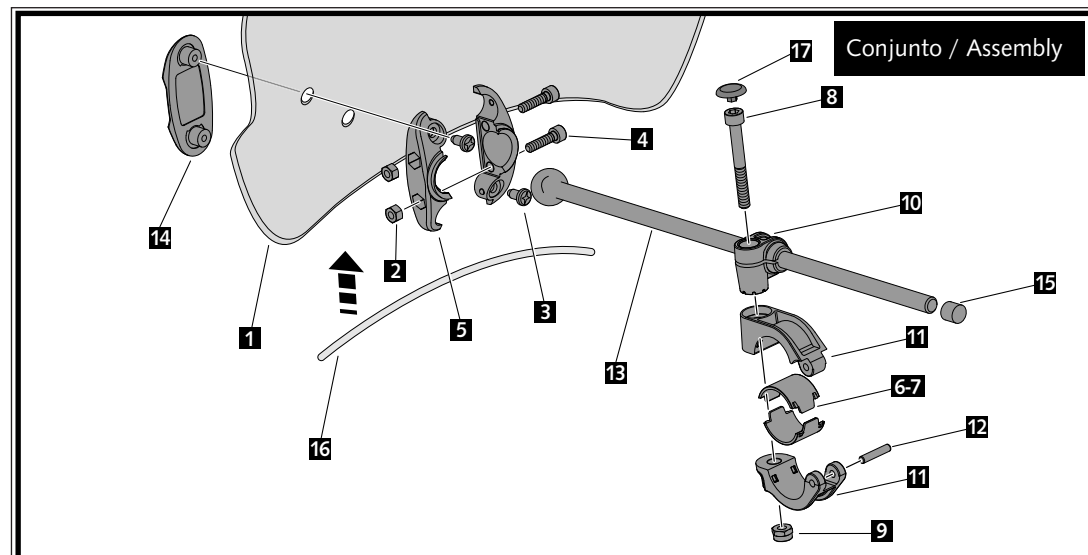
www.puig.tv - www.puigusa.com

| ID. | DESCRIPCIÓN | DESCRIPTION | REF. | QTY. |
|-----|---------------------------------|------------------------------------|-----------------|------|
| 1 | Pantalla | Windshield | 10263H | 1 |
| 2 | Tuerca M5 DIN982 Inox | M5 DIN982 Inox nut | TUERCA-D982-746 | 4 |
| 3 | Tornillo phillips M5x13 | M5x13 phillips screw | TORNIP510---233 | 4 |
| 4 | Tornillo M5x20 DIN912 Inox | M5x20 DIN912 Inox screw | TORNI-AD912-464 | 4 |
| 5 | Semibrida rótula tuerca | Semi-clamp ball-joint nut | BRIROT01-1-PR16 | 2 |
| 5 | Semibrida rótula tornillo | Semi-clamp ball-joint screw | BRIROT02-1-PR16 | 2 |
| 6 | Semi-casquillo manillar Ø22mm | Medium-spacer Ø22mm | CAS29-22-0-PR16 | 4 |
| 7 | Semi-casquillo manillar Ø26mm | Medium-spacer Ø26mm | CAS29-26-0-PR16 | 4 |
| 8 | Tornillo M8x55 DIN912 Inox | M8x55 DIN912 Inox screw | TORNI-D912--631 | 2 |
| 9 | Tuerca M8 autoblocante DIN985 | M8 DIN985 locknut | TUEA-D985.8-M8- | 2 |
| 10 | Guía varilla | Rod guide | FIXVARLL-0-PR16 | 2 |
| 11 | Brida anterior manillar | Front clamp handlebar | BRIDAANT-0-PR16 | 2 |
| 11 | Brida posterior manillar | Rear clamp handlebar | BRIDAPOS-0-PR16 | 2 |
| 12 | Varilla Dim. 4x20mm Inox | Rod Dim. 4x20mm Inox | VARIL14X20--576 | 2 |
| 13 | Conjunto rótula | Ball bearing set | CJROTULA-0-P200 | 2 |
| 13 | Varilla con rótula Dim. 9x200mm | Rod with ball bearing Dim. 9x200mm | VARILF9X200-591 | 2 |
| 14 | Conjunto soporte | Support set | CONJU-S3PCC-003 | 2 |
| 15 | Tope exterior goma | Rubber outer stop | TOPEE-VPGT--8/4 | 2 |
| 16 | Ribete | Trim | RIBETEAHP--900H | 1 |
| 17 | Tapón tornillo M8 DIN912 | M8 DIN912 screw cap | TAPA--CHC11450E | 2 |

CARENABRÍS MODELO
WINDSHIELD MODEL
WINDSCHUTZ MODELL

TREND UNIVERSAL

Ref.: 5022
(color negro/black colour/Farbe Schwarz)
(color ahumado/smoke colour/Farbe Getönt)
(color ahumado oscuro
/dark smoke colour/Farbe Stark Getönt)
(color azul/blue colour/Farbe Blau)



MOTOPLASTIC, S.A.

Molí de la sal, 1 - 08403 Granollers (Barcelona) SPAIN

Tel. 34 93 849 06 33 - Fax 34 93 849 09 88

info@puig.tv - info@puigusa.com

www.puig.tv - www.puigusa.com

En las revisiones del vehículo es conveniente efectuar también el mantenimiento de apriete de toda la tornillería del carenabris, especialmente los tornillos que fijan éste al vehículo.
Gracias por su atención.

It would be convenient to re-tight the windshield screws, specially the ones that are fixed to the motorcycle, whenever you maintain the vehicle.
Thanks for your attention.

In der Untersuchung des Fahrzeugs, überprüfen Sie die Schraubenverbindungen, besonders die Schrauben, die an dem Motorrad befestigt sind.
Danke für Ihre Aufmerksamkeit.

CONSULTAR EN NUESTRA PAGINA WEB LA DISPONIBILIDAD DEL VIDEO DE MONTAJE DE ESTA REFERENCIA /
CONSULT OUR WEBSITE THE VIDEO MOUNT AVAILABILITY OF THIS REFERENCE



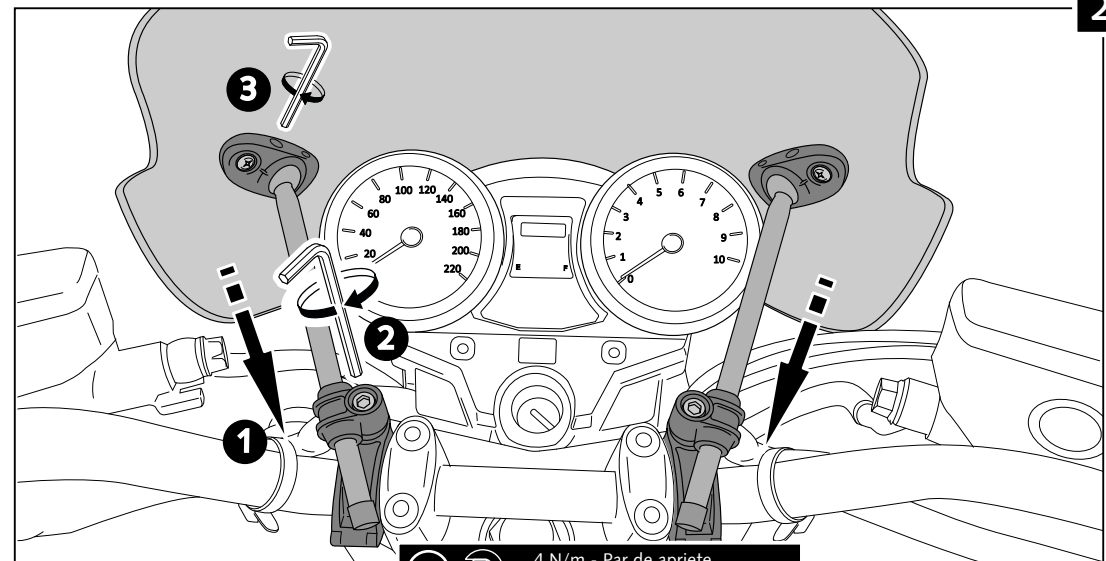
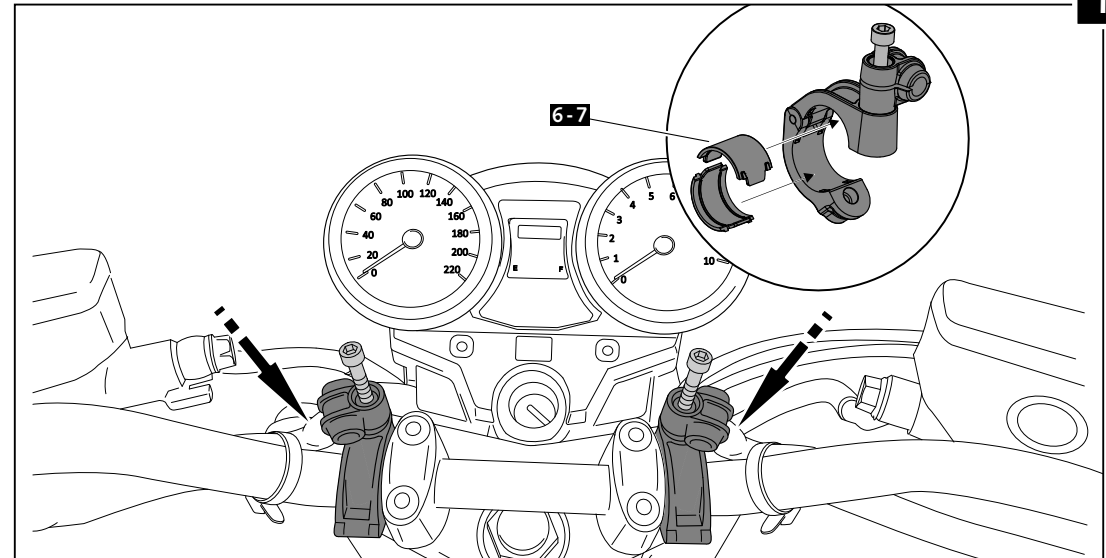
IMPORTANTE: En algunos modelos de motocicleta puede ser necesario recortar las varillas para evitar que toquen con el depósito de gasolina al girar el manillar.

IMPORTANT: On some motorcycle models it may be necessary to cut the rods to avoid them touch the gas tank when turning the handlebar.

CARENABRÍS MODELO
WINDSHIELD MODEL
WINDSCHUTZ MODELL
TREND UNIVERSAL

Ref.: 5022

(color negro/black colour/Farbe Schwarz)
(color ahumado/smoke colour/Farbe Getönt)
(color ahumado oscuro
/dark smoke colour/Farbe Stark Getönt)
(color azul/blue colour/Farbe Blau)



2 4 N/m - Par de apriete
35.4 lbf/in - Tightening torque

VISERA MULTIREGULABLE MULTI-ADJUSTABLE VISOR

CÚPULA TIPO
TYPE WINDSCREEN **A**



CÚPULA TIPO
TYPE WINDSCREEN **B**



CÚPULA TIPO
TYPE WINDSCREEN **C**



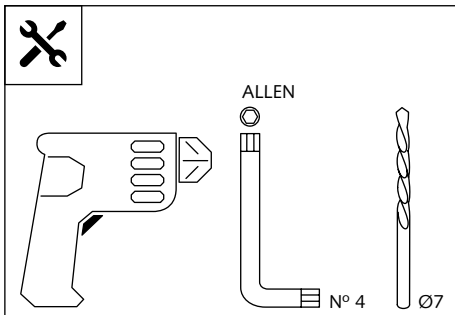
Ref.: 6007

Ref.: 5852

Ref.: 5853

Ahumado/Smoke

Transparente/Clear



1 persona
1 person



15 min

Fácil - Easy

Media-Intermediate

Difícil-Difficult

Nota/Note:

Si la visera se suministra con la cúpula Puig, no será necesario realizar los agujeros por que ya vienen incorporados.

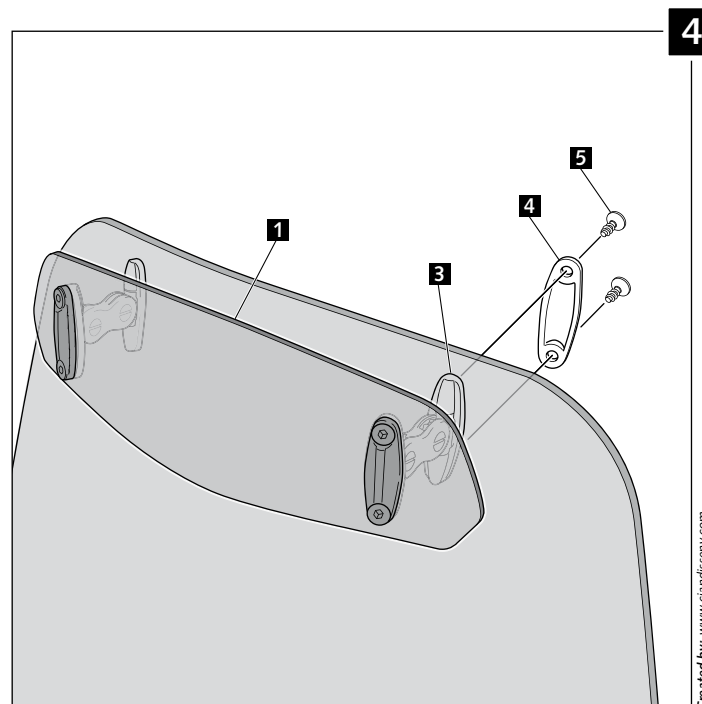
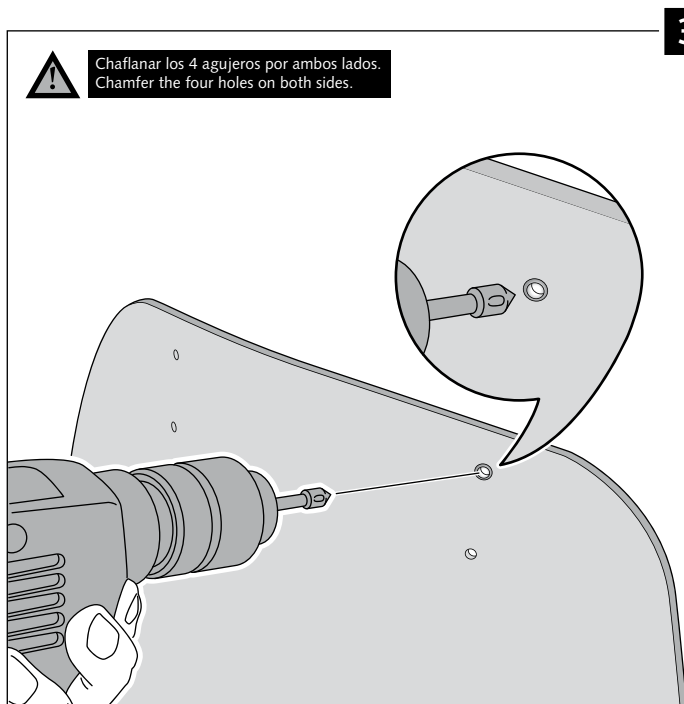
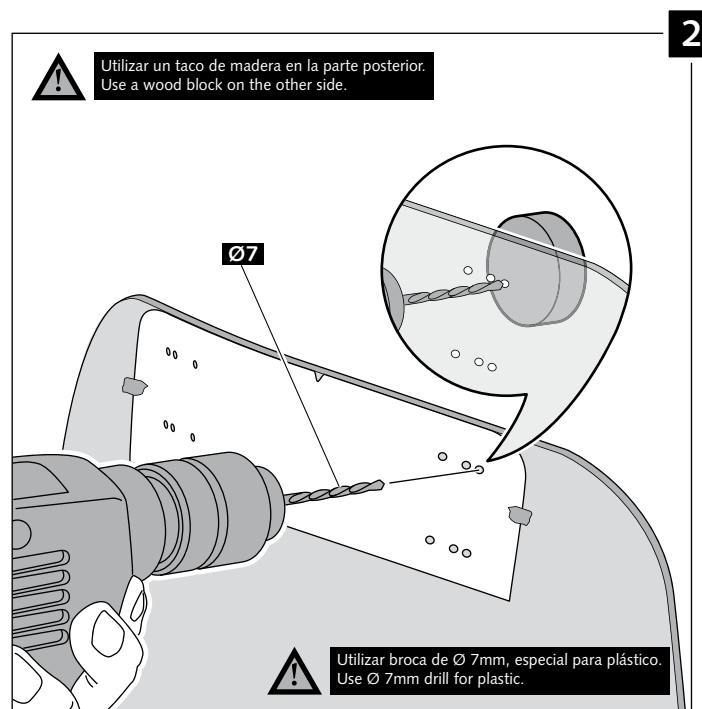
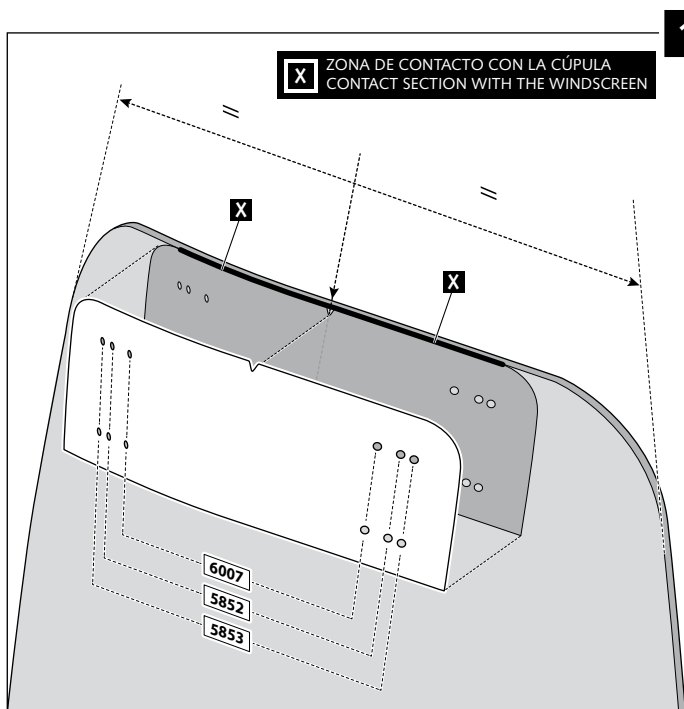
If the visor is supplied along with the windscreen, the windscreen will come factory-drilled so no drilling is necessary.

| ID. | PIEZA / PART | DESCRIPCIÓN | DESCRIPTION | QTY. |
|-----|--------------|-------------------------------|-------------------------------|------|
| 1 | | Visera | Visor | 1 |
| 2 | | Plantilla | Template | 1 |
| 3 | | Mecanismo multiregulable | Multi-adjustable mechanism | 2 |
| 4 | | Tapeta | Cap | 4 |
| 5 | | Tornillo rosca plástico M6x12 | Plastic thread fastener M6x12 | 8 |

VISERA MULTIREGULABLE MULTI-ADJUSTABLE VISOR

INSTRUCCIONES DE MONTAJE - MOUNTING INSTRUCTIONS - MONTAGEANLEITUNG

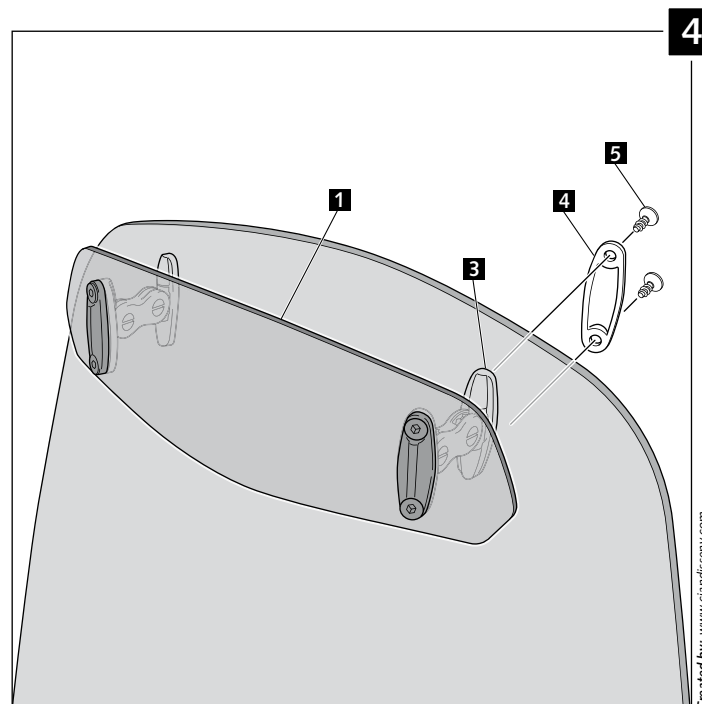
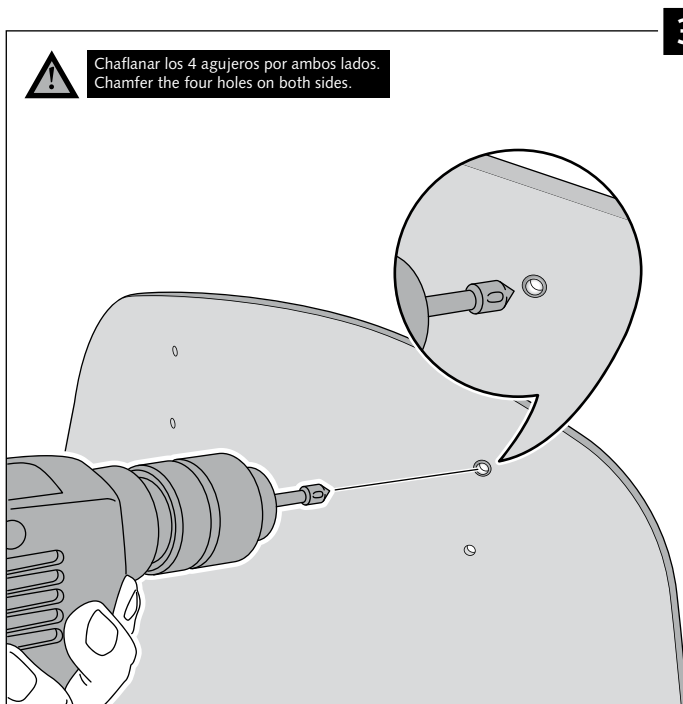
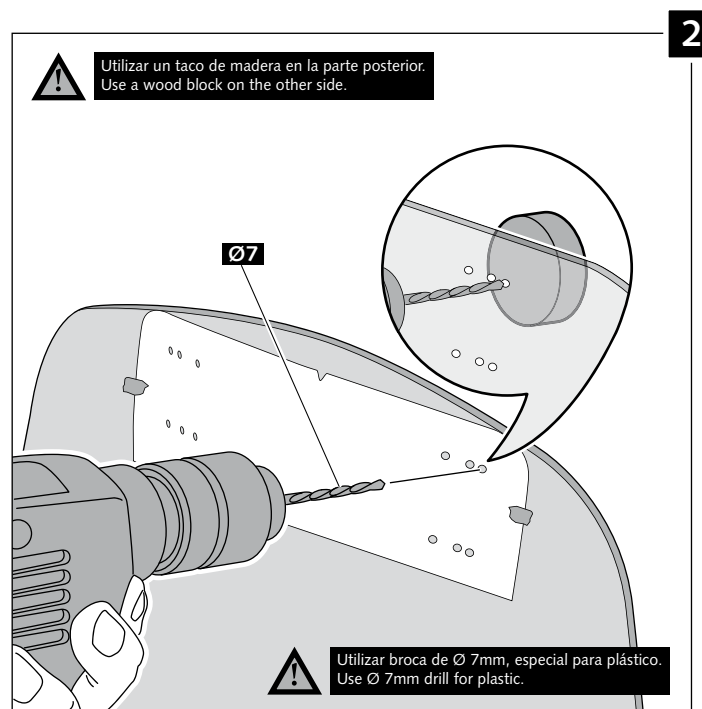
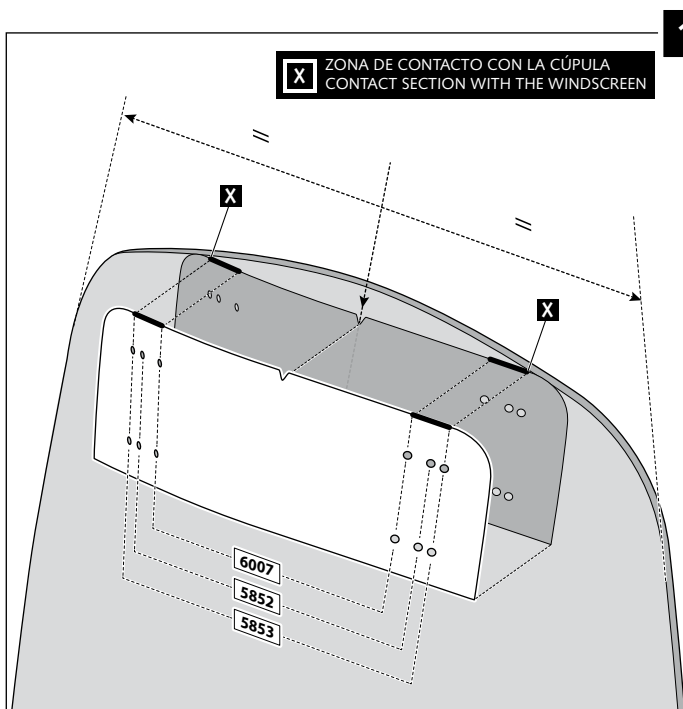
TIPO/TYPER A - TIPO/TYPER A - TIPO/TYPER A



VISERA MULTIREGULABLE MULTI-ADJUSTABLE VISOR

INSTRUCCIONES DE MONTAJE - MOUNTING INSTRUCTIONS - MONTAGEANLEITUNG

TIPO/TYPE B - TIPO/TYPE B - TIPO/TYPE B



VISERA MULTIREGULABLE MULTI-ADJUSTABLE VISOR

INSTRUCCIONES DE MONTAJE - MOUNTING INSTRUCTIONS - MONTAGEANLEITUNG

TIPO/TYPER C - TIPO/TYPER C - TIPO/TYPER C

