

Montage

Der Bausatz umfasst die folgenden Teile:			Stück	Bestellnr.	Bezeichnung
Stück	Bestellnr.	Bezeichnung			
2	700007062	C-Bow chrom	2		Linsenkopfschrauben M8 x 100
2	700011210	Halteadapter vorne links/rechts	2		Sechskantschraube M8 x 95
2	700011054	Halteadapter hinten links/rechts	8		Sechskantschraube M6 x 20
1	700011214	Schraubensatz:	8		U-Scheibe ø6,4
2		Distanz ø18 x 9 x 20mm	4		U-Scheibe ø8,4
2		Distanz ø18 x 9 x 40mm	Montage zusammen mit einer Sissybar/Gepäckbrücke:		
8		U-Scheibe ø17 x ø6,4 x 3mm	2		Linsenkopfschrauben M8 x 110
			2		Sechskantschraube M8 x 110

Vorbereitung:

Die Verschraubung erfolgt links und rechts an der Chromblende.
 Tipp: Chromblende mit Klebeband fixieren.
 Die Blinker verbleiben in der Originalposition.

Montage zusammen mit einer Sissybar/Gepäckbrücke:

Der C-BOW wird über der Sissybar montiert, Distanzen werden verwendet. Es werden vorne Sechskantschrauben M8 x 110mm und hinten Linsenkopfschrauben M8 x 110mm verwendet.



270510/180612/191222

Ziehen sie alle zugänglichen Schrauben zuerst nur locker an. Nachdem alles montiert ist, werden die Schrauben dann auf das entsprechende Anzugsmoment festgezogen. Dadurch wird sichergestellt, dass das Produkt spannungsfrei angebaut ist. Schrauben zusätzlich mit Sicherungsmittel sichern. Anzugsmomente des Motorradherstellers beachten!

Hepco & Becker GmbH
 An der Steinmauer 6
 66955 Pirmasens
 Germany

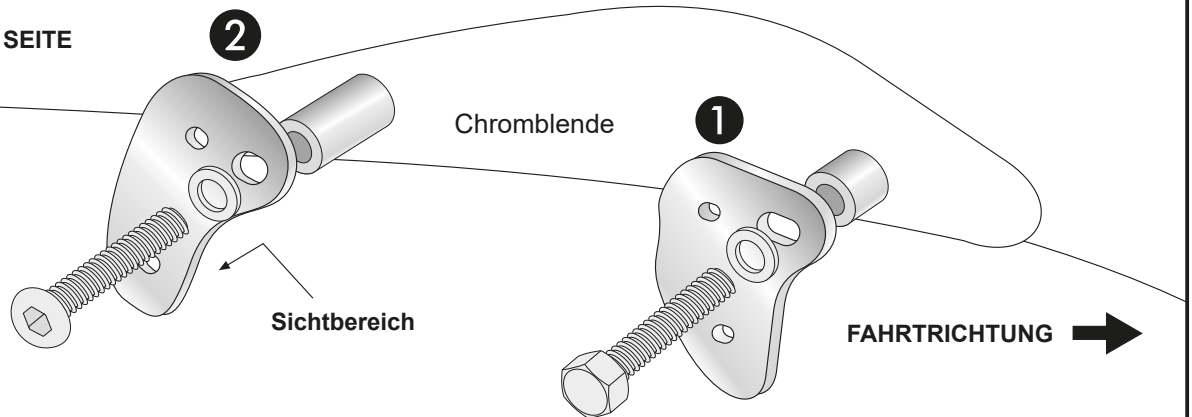
Tel: +49 (0) 6331 1453 100
 Fax: +49 (0) 6331 1453 120
 e-mail: vertrieb@hepco-becker.de
 Internet: www.hepco-becker.de



Montage

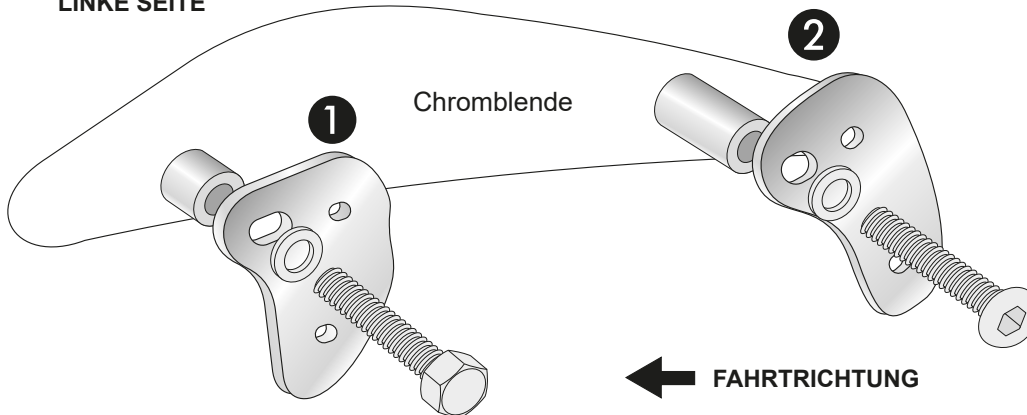
- 1** Die beiden Halteadapter wie gezeigt an der Chromleiste anbringen. Originalschrauben entfallen.
Vorne ① die Sechskantschrauben M8 x 95 mit U-Scheiben $\varnothing 8,4$ verwenden.
Zwischen Chromblende und Halteadapter wird eine Distanz $\varnothing 18 \times 9 \times 20\text{mm}$ positioniert.
Hinten ② die Linsenkopfschrauben M8 x 100 mit U-Scheiben $\varnothing 8,4$ verwenden.
Zwischen Chromblende und Halteadapter wird eine Distanz $\varnothing 18 \times 9 \times 40\text{mm}$ positioniert.

RECHTE SEITE



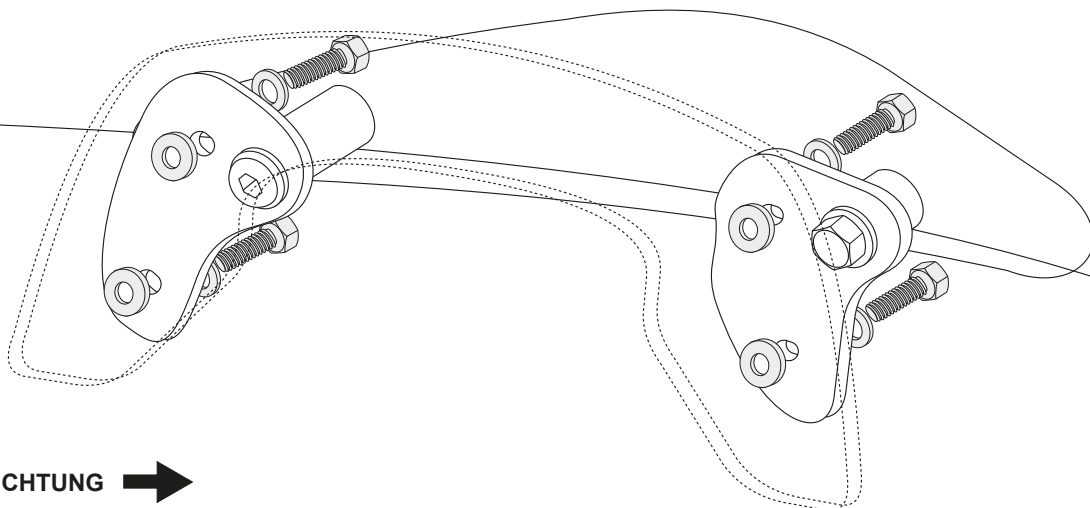
HINWEIS - Polierte Seite der Halteadapter jeweils nach aussen (Sichtbereich) montieren.

LINKE SEITE



- 2** Den C-Bow an den montierten Halteadaptern verschrauben.
Hierzu die Sechskantschrauben M6 x 20 mit U-Scheiben $\varnothing 6,4$ verwenden.
Zwischen Halteadaptern und C-Bow U-Scheiben $\varnothing 17 \times \varnothing 6,4 \times 3\text{mm}$ einfügen.

Alle Verschraubungen festziehen.



Assembling instructions

The kit includes the following parts:		Quant	item no.	description
Quant	item no.			description
2	70007062			C-Bow chrome
2	700011210			front adapter left/right
2	700011054			rear adapter left/right
1	700011214			screw kit:
2				spacer $\varnothing 18 \times 9 \times 20\text{mm}$
2				spacer $\varnothing 18 \times 9 \times 40\text{mm}$
8				washer $\varnothing 17 \times \varnothing 6,4 \times 3\text{mm}$
		2		filister head screw M8 x 100
		2		hexagon bolt M8 x 95
		8		hexagon bolt M6 x 20
		8		washer $\varnothing 6,4$
		4		washer $\varnothing 8,4$
				Mounting a C-Bow together with a Sissybar/rear rack:
		2		filister head screw M8 x 110mm
		2		hexagon bolt M8 x 110mm

Preparing:

C-Bow adapters will be fixed left and right at the chrome bar.
Tip: Fix chromed bar with tape at the fender before removing the screws.
Blinkers remain in their original position.

Mounting a C-Bow together with a Sissybar/rear rack:

The C-BOW will be mounted over the sissybar, spacers will be used. At the front fixing point hexagon bolts M8 x 110mm and at the rear fixing point filister head screws M8 x 110mm are used.



Tip:

Fit all parts and screw on not too strong.
After mounting all parts, the screws should be tightened to the torque specified.
This guarantees, that the kit is mounted without tension.

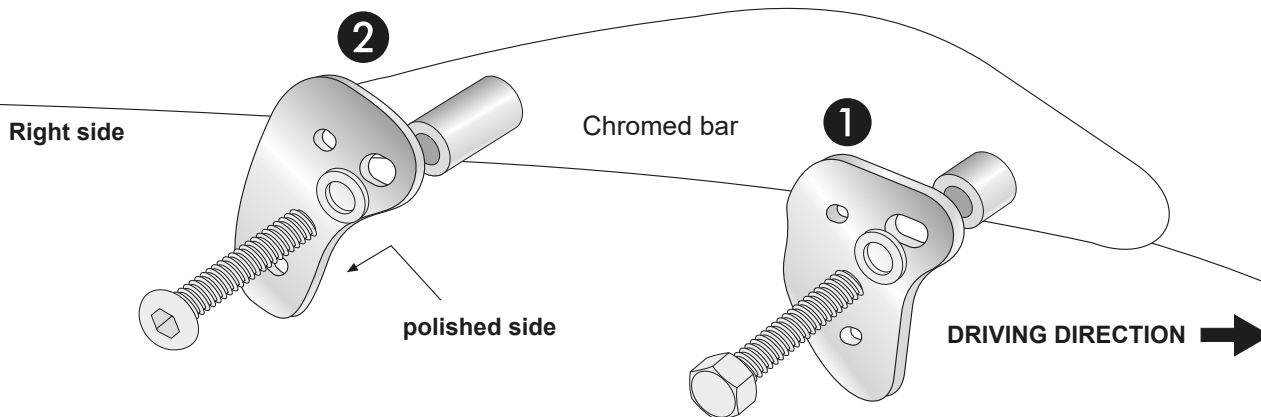
Hepco & Becker GmbH
An der Steinmauer 6
66955 Pirmasens
Germany

Tel: +49 (0) 6331 1453 100
Fax: +49 (0) 6331 1453 120
e-mail: vertrieb@hepco-becker.de
Internet: www.hepco-becker.de

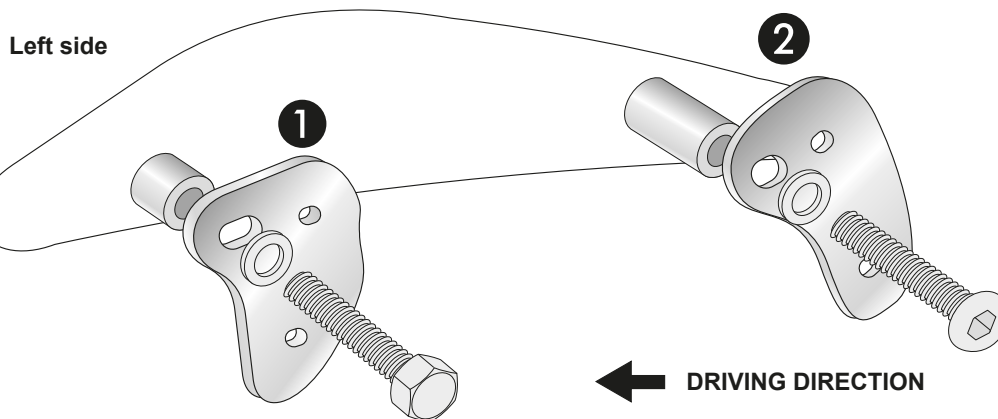


Assembling instructions

- 1** Mount the two adapters to the C-Bow as shown.
- ① Use hexagon bolts M8 x 95 with washer $\varnothing 8,4$.
Sandwich spacer $\varnothing 18 \times 9 \times 20\text{mm}$.
 - ② Use filister head screws M8 x 100 with washer $\varnothing 8,4$.
Sandwich spacer $\varnothing 18 \times 9 \times 40\text{mm}$.



NOTICE - the polished side of the adapters should be outside (see below)



- 2** Fix the C-Bow at the mounted adapters.
- Use hexagon bolts M6 x 20 with washer $\varnothing 6,4$.
 - Sandwich washers $\varnothing 17 \times \varnothing 6,4 \times 3\text{mm}$.

Now, all screws should be tightened to the torque specified.

