

# Kofferträger / Side carrier

Einseitig links/ One sided left

**Triumph Scrambler 1200 XC**

2019-2023

Artikel Nr.: / Item-no.:

**6537587 00 01** schwarz/black

**Triumph Scrambler 1200 XE**

2019-2023

Artikel Nr.: / Item-no.:

**6537588 00 01** schwarz/black



DE Baubreite des Kofferträgers 23cm von Fahrzeugmitte

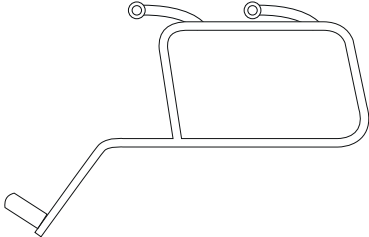
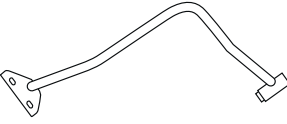
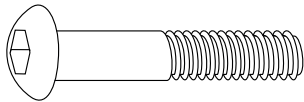
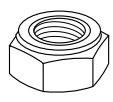
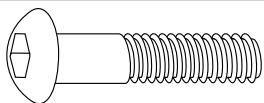
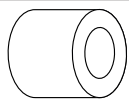
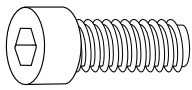

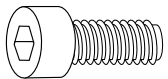
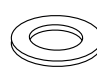
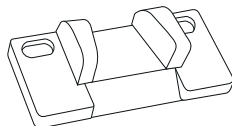
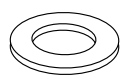
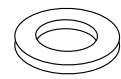
GB Width of the side carrier: 23cm from the middle of the bike

DE Kombinierbar mit Gepäckbrücke

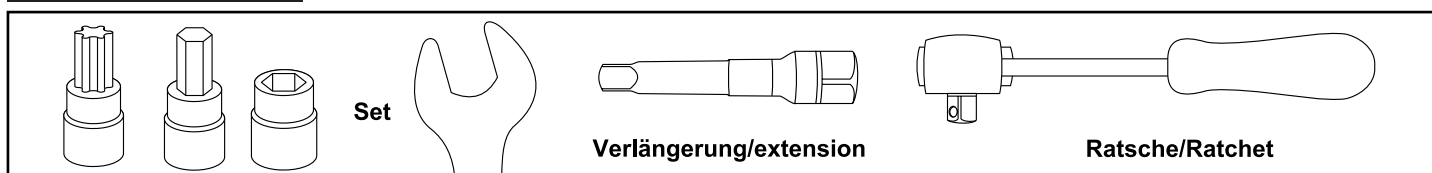
GB Carrier can be combined with rear rack



160420/100124

	<b>1x</b>	<b>700010899</b>	<b>Kofferträger links - Carrier left</b>
	<b>1x</b>	<b>700010900</b>	<b>Verbindungsbügel - Bracing bow</b>
	<b>1x</b>	<b>700010901</b>	<b>Schraubensatz - Screw kit:</b>
	1x	Linsenschraube M8x70 Filister head screw M8x70	 2x selbstsichernde Mutter M6 self lock nut M6
	2x	Linsenschraube M8x50 Filister head screw M8x50	 1x Stahldistanz Ø16xØ9x14 schwarz Steel spacer Ø16xØ9x14 black
	1x	Zylinderschraube M8x30 Allen screw M8x30	 2x Selbstsichernde Bundmutter M8 Self lock collar nut M8
	2x	Zylinderschraube M6x20 Allen screw M6x20	 2x U-Scheibe Ø6,4 Washer Ø6,4
	1x	Schlosslasche Lock adapter	 3x U-Scheibe Ø8,4 Washer Ø8,4
			 1x U-Scheibe Ø8,4x3mm Washer Ø8,4x3mm

**DE BENÖTIGTE WERKZEUGE**  
**GB TOOLS REQUIRED**



**DE WICHTIG**  
**GB IMPORTANT**

Die Voraussetzung für die Montage ist natürlich eine gewisse technische Erfahrung. Wenn Sie sich nicht sicher sind, wie man eine bestimmte Arbeit ausführt, sollten Sie diese Ihrer Fachwerkstatt überlassen.  
Ziehen sie alle zugänglichen Schrauben zuerst nur locker an. Nachdem alles montiert ist, werden die Schrauben dann auf das entsprechende Anzugsmoment festgezogen. Dadurch wird sichergestellt, dass das Produkt spannungsfrei angebaut ist. Anzugsmomente beachten! Nach der Montage alle Verschraubungen auf festen Sitz kontrollieren!

Of course, the assembly requires a certain technical experience. If you are not sure how to execute a determined action, you should ask your local distributor to do it. First, tighten all screws only loosely. After mounting all parts, the screws should be tightened to the torque specified. This guarantees, that the product is mounted without tension. Observe the tightening torques of the manufacturer! Control all screw connections after the assembling for tightness!

Die Sitzbank sowie die darunterliegende Kunststoffabdeckung entfernen. Auf der linken Seite beide Schrauben, auf der rechten Seite die hintere Schraube des Soziushaltegriffs entfernen. Schrauben und Mutter entfallen. Die Soziusfußbraste links demontieren und die dahinterliegende Zylinderschraube entfernen, diese entfällt.  
Remove the seat and the plastic cover underneath. Remove both screws on the left side and the rear screw of the pillion handle on the right side. Screws and nuts are obsolete. Dismount the pillion footrest on the left side and remove the allen screw behind it, this is obsolete.

**Montage Träger vorne:**

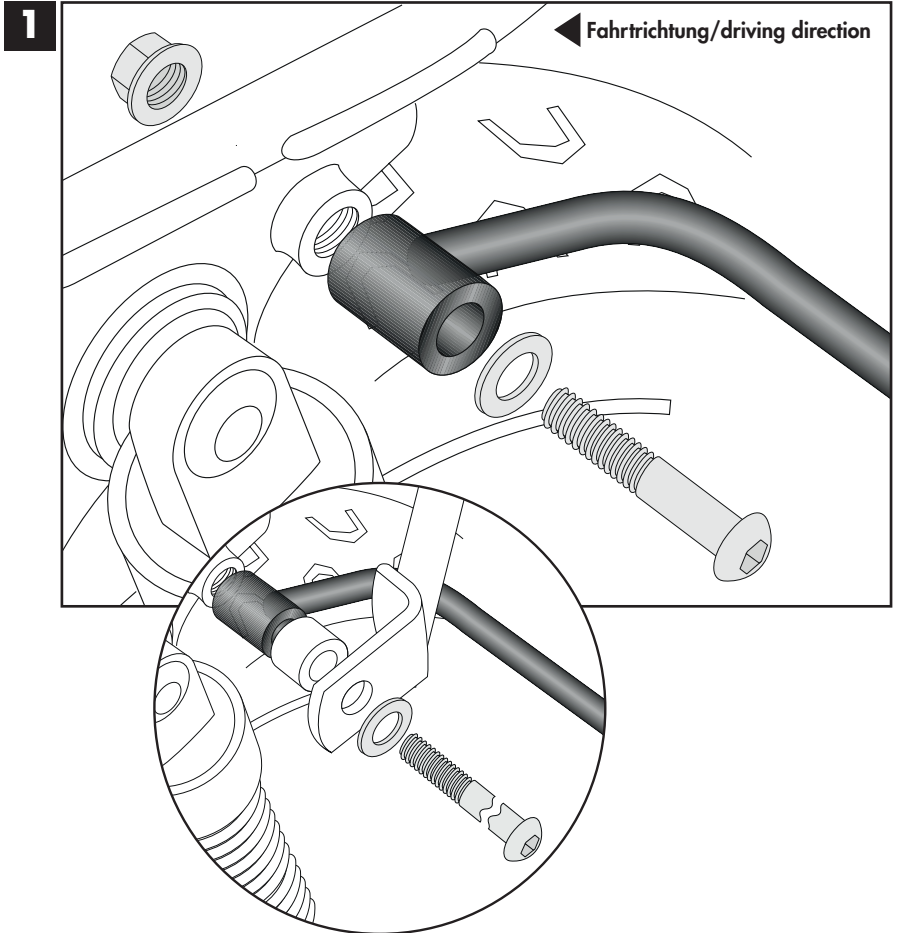
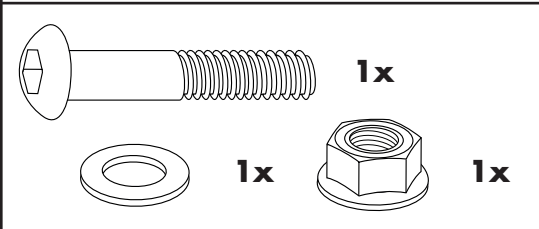
An der nun freien Bohrung mit der Linsenschraube M8x70, U-Scheibe Ø8,4 sowie selbstsichernder Bundmutter M8.

(Bei gemeinsamer Montage mit Gepäckbrücke wird die Stahldistanz Ø16xØ9x14 verwendet, sowie die Linsenschraube M8x90 aus deren Schraubensatz) - siehe Einblender.

**Fastening of the carrier front:**

At the now free hole with filister head screw M8x70, washer Ø8,4 and self lock collar nut M8.

(If you are mounting together with the rear rack, the steel spacer Ø16xØ9x14 is used, as well as the filister head screw M8x90 from their screw set) - see fader.

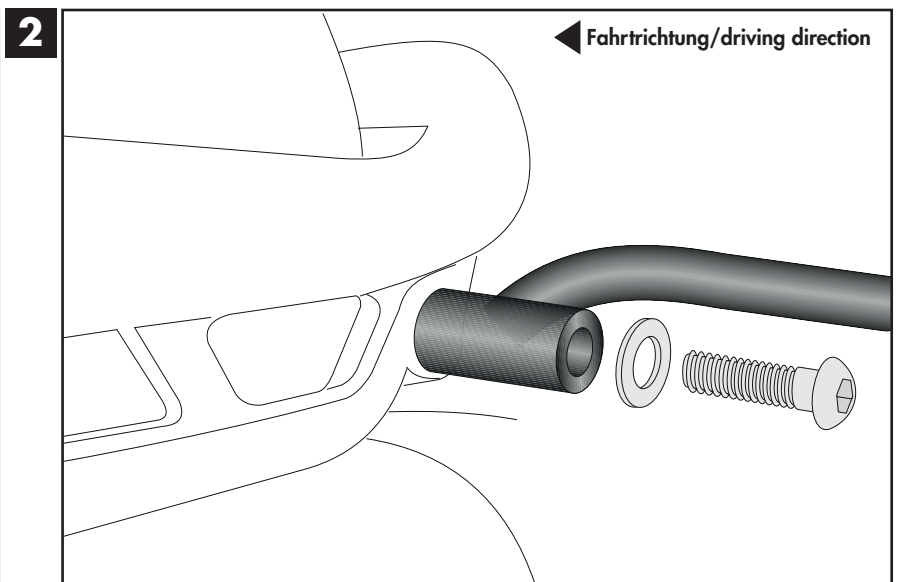
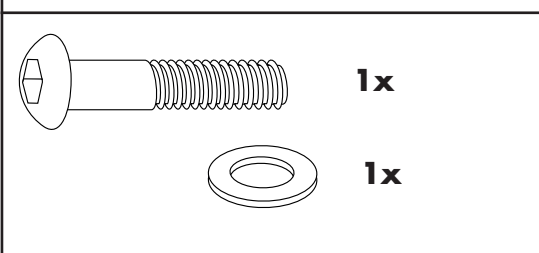


**Montage Träger hinten:**

Zusammen mit dem Haltebügel mit der Linsenschraube M8x50 sowie U-Scheibe Ø8,4.

**Fastening of the carrier rear:**

Together with the holding bracket with filister head screw M8x50 and washer Ø8,4.

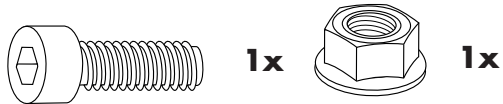


**Montage Träger unten:**

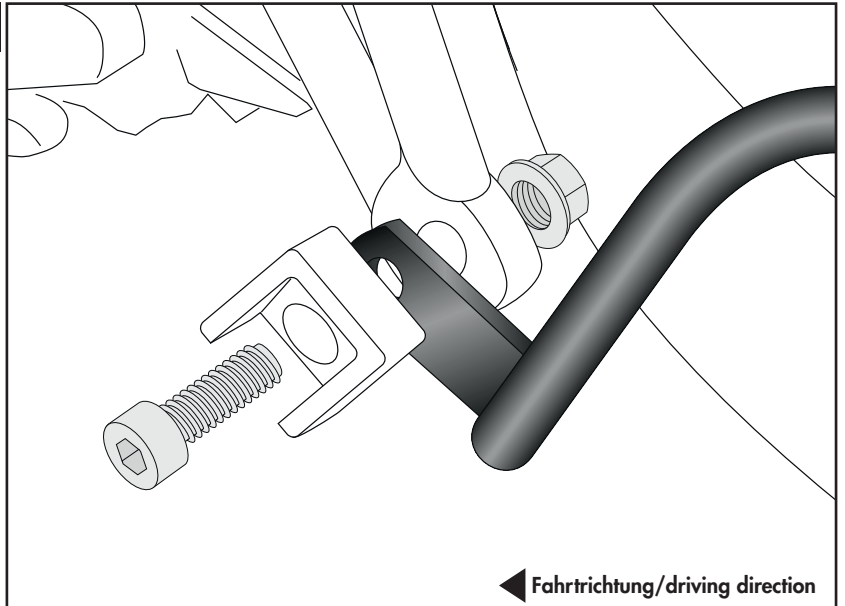
Zwischen Fußraste und deren Halterung mit der Zylinderschraube M8x30 sowie selbstsichernder Bundmutter M8.

**Fastening of the carrier bottom:**

Between the footrest and its holder with allen screw M8x30 and self lock collar nut M8.



3

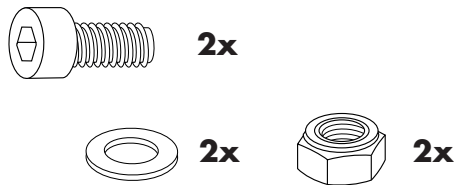


**Montage Verbindungsbügel links:**

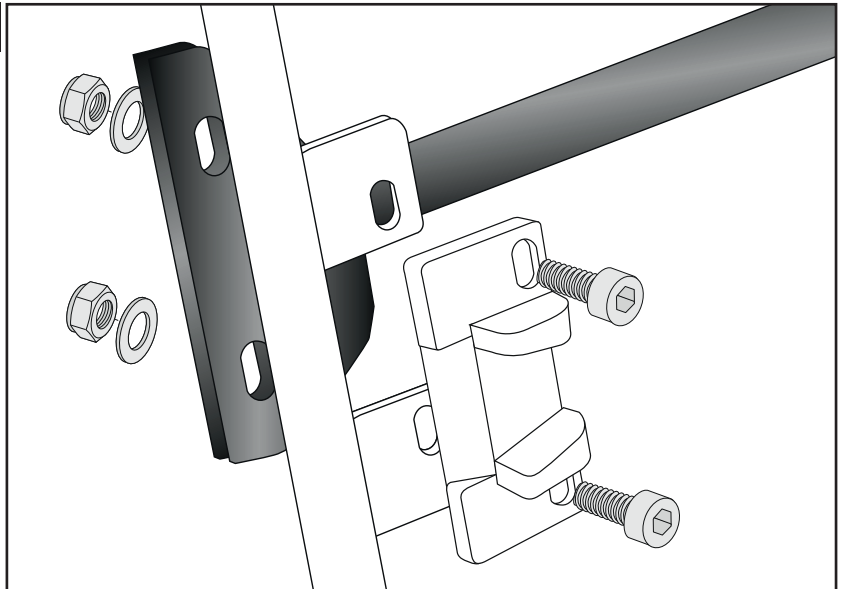
Gemeinsam mit der Schlosslasche, mit den Zylinderschrauben M6x20, U-Scheiben Ø6,4 sowie selbstsichernden Muttern M6.

**Fastening of the bracing bow left:**

Together with the lock adapter, with allen screws M6x20, washers ø6,4 and self lock nuts M6.



4



### Montage Träger hinten:

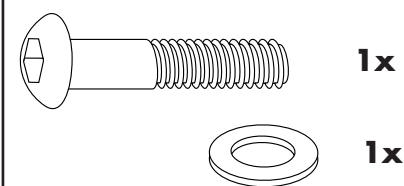
Zusammen mit dem Haltebügel mit der Linsenschraube M8x50 sowie U-Scheibe Ø8,4.

Bei gemeinsamer Montage mit Gepäckbrücke, die U-Scheibe Ø8,4x3 zwischen Lasche und Buchse fügen - siehe Einblender.

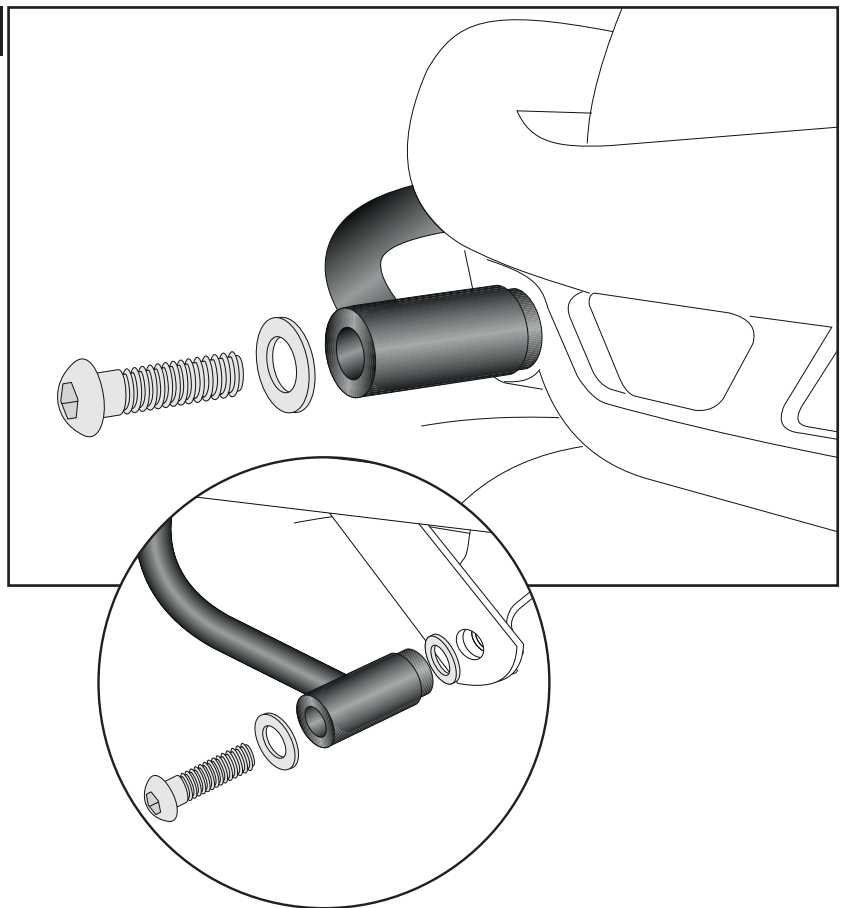
### Fastening of the carrier rear:

Together with the holding bracket with filister head screw M8x50 and washer Ø8,4.

When mounting together with the rear rack, insert the washer Ø8,4x3 between bracket and socket - see fader.



5



DE ACHTUNG  
GB CAUTION

**Nach der Montage alle Verschraubungen auf festen Sitz kontrollieren ! Abgebaute Teile wieder montieren. Bitte beachten Sie unsere beigelegten Serviceinformationen.**

**Control all screw connections after the assembling for tightness! Reassemble the dismantled parts. Please notice our enclosed service information.**

### Als weiteres Zubehör lieferbar:/ Also available:

Motorschutzbügel / Engine guard  
Rohrgepäckbrücke - TC- tauglich/ Rear rack tube type - suitable for top case  
Rohrgepäckbrücke - Nicht TC- tauglich/ Rear rack tube type - Not suitable for top case  
Lampenschutzgitter / Headlight grilles  
Hauptständer / Center stand

**Weiteres Zubehör auf unsere Homepage. More accessories: see our homepage.**



Hepco & Becker GmbH  
An der Steinmauer 6  
D-66955 Pirmasens  
Germany

Tel.: +49 (0)6331 - 1453 - 100  
Fax: +49 (0)6331 - 1453 - 120  
eMail: [vertrieb@hepco-becker.de](mailto:vertrieb@hepco-becker.de)  
[www.hepco-becker.de](http://www.hepco-becker.de)